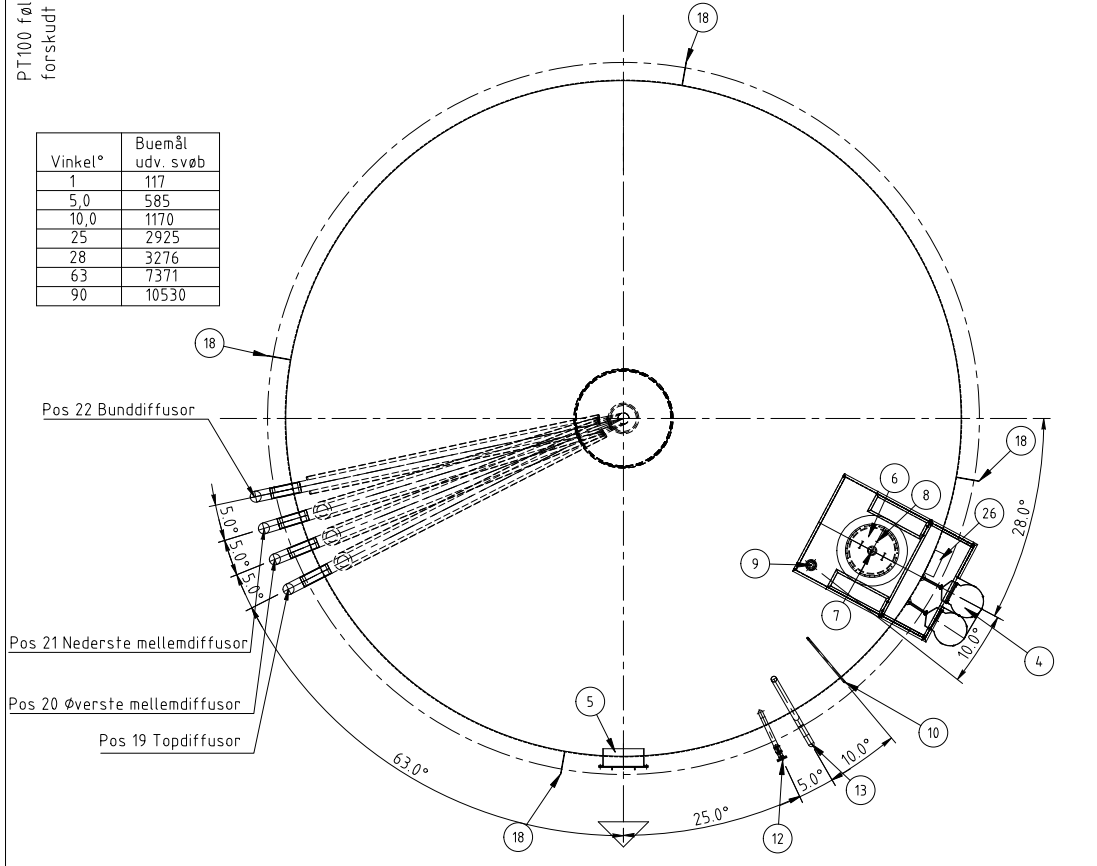
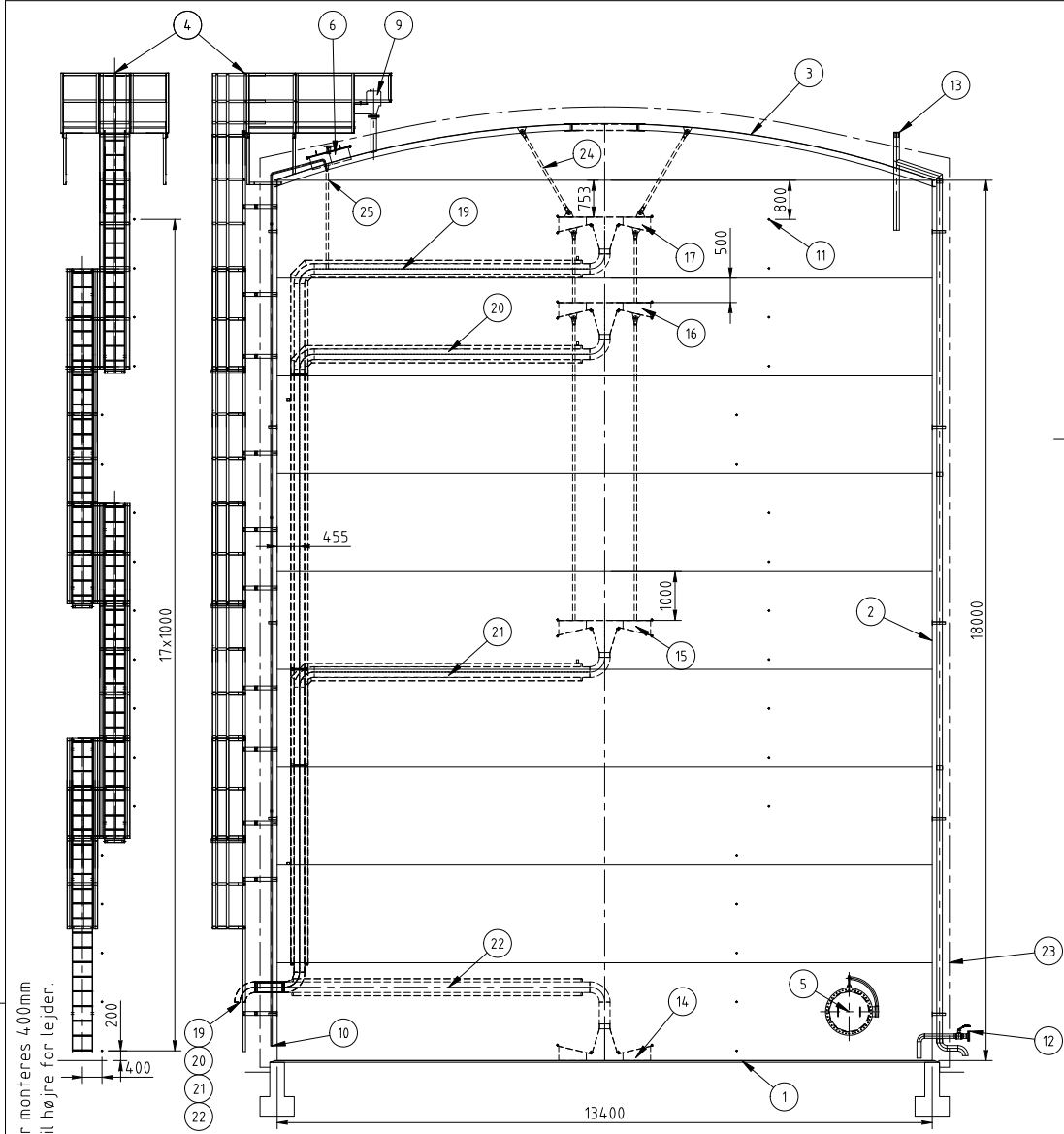
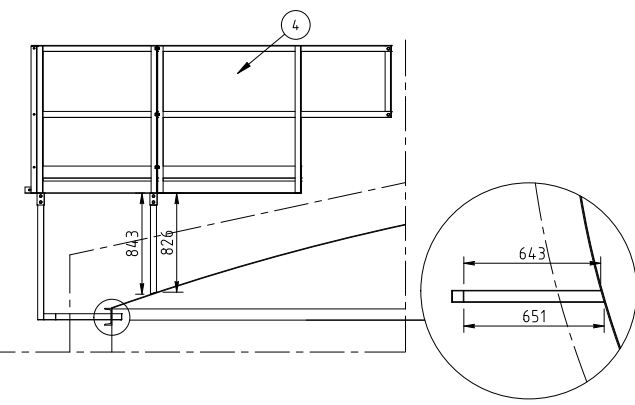


Unauthorized use of this drawing - any copying is forbidden - will be subject to legal proceedings as provided in Act of Unfair Competition. Ujedinjeni listine države te države, sara sara ml listine, ar unduzastat restituirajung 1. list. for um listig listine.

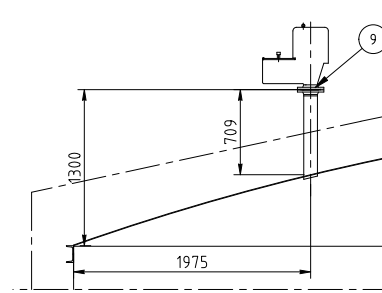


Vinkel°	Buemål udv. svøb
1	117
5,0	585
10,0	1170
25	2925
28	3276
63	7371
90	10530

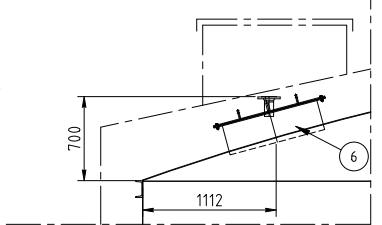
Detail - Repos



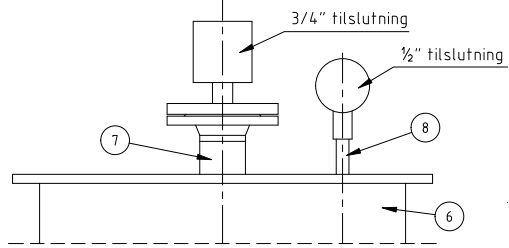
Detail - T/V ventil



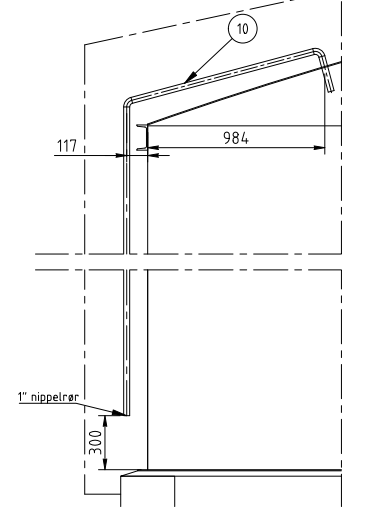
Detail - Tagmandehul



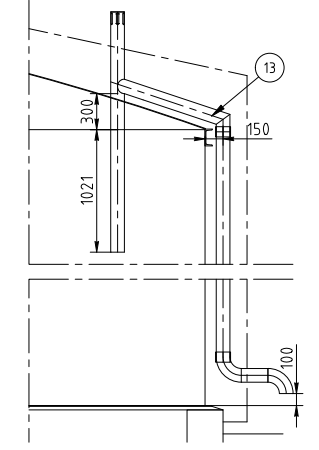
Detail - Niveau- og trykmåling



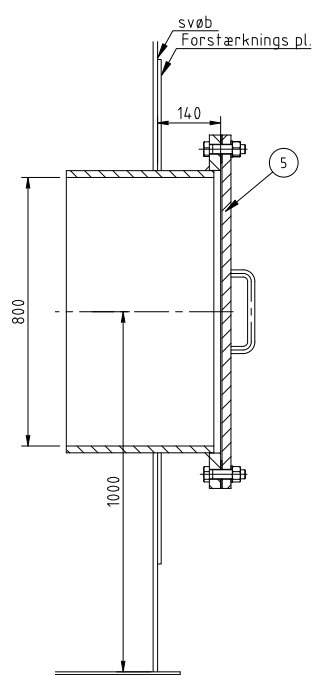
Detail - Nitrogentilførsel



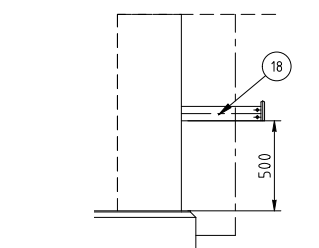
Detail - Overløb



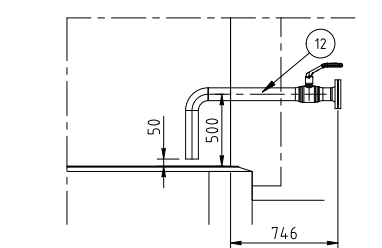
Detail - Svøb mandekarm



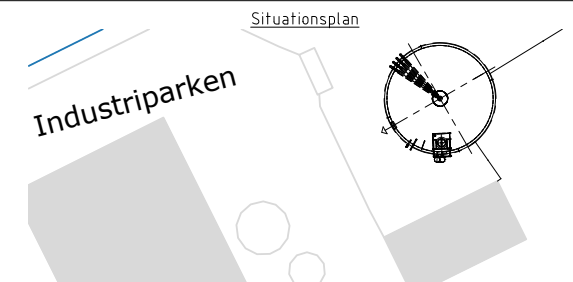
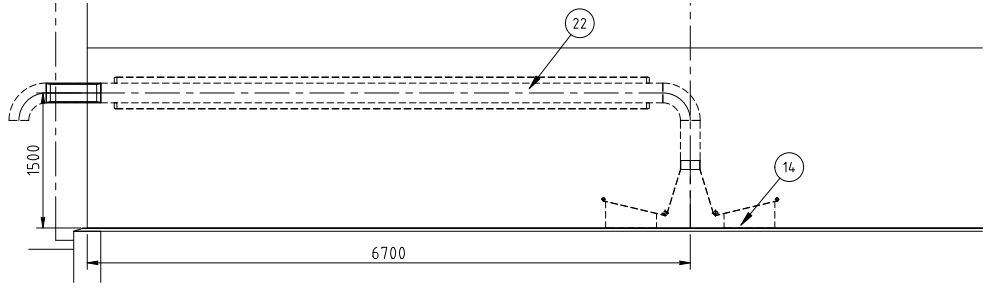
Detail - Jordings- og nivelleringsbeslag



Detail - Bundtømning



Detail - Tilslutning fra diffusorer



Tanken er beregnet, konstrueret og kontrolleret iht. EN 14015.  
 Designtryk: +300 / -50 mmVS  
 Vandstand: Min. kote over bund 17,50 m  
 Max. kote over bund 18,00 m  
 Bruttovolumen: 2538 m<sup>3</sup>  
 op-/afledet forhold: 190 m<sup>3</sup>/h  
 Design temp: 99 °C  
 Ekspansions volumen: 71 m<sup>3</sup>

Tanken beregnes, konstrueres og kontrolleres iht. EN14015. Dimensioner for stålsvøb: ø=18000, H=13400.

Præfabrikerede konstruktionsdele udført efter Eurocode CE- mærkes iht. EN1090  
 Udførelsesklasser: EXC1 / EXC2  
 Konstruktionsdele udført iht. EN14015 CE-mærkes ikke.

Stål materialer: Materialer til tank efter EN10025 med certifikat 3.1. iht. EN 10204.  
 Rørstuds i materiale P235/P355 efter EN 10216.  
 Svejseflanger efter DIN 2633, trykklasse 16. Materiale C22.8 / P250GH.  
 Bolte i kvalitet 8.8 varmforzinket. Alle udvendige galleridele varmgalvaniseres iht. DS 1461, klasse B.

Akkumulerings tanken opføres af slyngrensede stålblader. Slyngrensningen udføres for at fjerne valsehud/glødeskaller m.v., således at alle indvendige stålfalder fremstår rene. Svejninger afrenses mekanisk til samme renhed. Efter afsluttende svejse- og tæthedskontrol, lukkes tanken klar til fyldning med forbehandlet fjernvarmevand.

Isolering og beklædning:  
 Akkumulerings tankens svøb og tag isoleres med 2 lag á 150 mm, ialt 300 mm isover tankrullebatts og beklædes med trapezprofilerede plader fabrikat Lindab med Colorcoat HPS200 Ultra belægning i farve gåsevingegrå RAL 7038. Tanktoppen isoleres med trædfaste batts opbygget i lag til samlet 300 mm og beklædes med 2 lag tagpap.

Overfladebehandling:  
 De nederste isoleringsringe fuldsvejses inden de nederste 3 m af det udvendige tanksvøb overfladebehandles. Der påføres 160 um Epoxy HB (klasse C3).

Kvalitetskontrol:  
 Der udføres kvalitetskontrol iht. kontrolplan K13472M.

Leveringsgrænse: Fjernvarmetilslutningerne afsluttes ved nedadvendte bøjninger udenfor svøbbeklædningen.

1	Klemkasse for El-instrumentering	26			
1	Ophæng til centralrør	25			
1	Ophæng til diffusor	24			
1	Beklædning og isolering	23			
1	Tilslutning fra bunddyse	22			
1	Tilslutning fra nederste mellemdyse	21			
1	Tilslutning fra øverste mellemdyse	20			
1	Tilslutning fra topdyse	19			
4	Jordings- og nivelleringsbeslag	18			
1	DN200 Topdiffusor	17			
1	DN200 Øverste mellemdiffusor	16			
1	DN200 Nederste mellemdiffusor	15			
1	DN200 Bunddiffusor	14			
1	Overløb RF DN100	13		AISI 316	
1	Bundtømning DN80	12			
18	Temperaturfølerstuds m. 1/2" RG	11			
1	Nitrogentilførsel ø33,7	10			
1	T/V Ventil DN100 +300/-50 mmVs	9			
1	Studs/muffe for trykmåler 1/2" RG	8			
1	Tagstuds for niveaumåling DN65	7			
1	Tagmandehul ø800	6			
1	Svøbmandekarm ø800	5			
1	Lejder m. repos	4			
1	Tanktag	3	134.72-1-52		
1	Tanksvøb	2	134.72-1-54		
1	Tankbund	1	134.72-1-51		

Part	Item No.	Drawing No.	Metr.	Weight/Ag	Heat No.
Stk.	Genstand	Pos.	Tegn. nr.	Metr.	Vægt/kg
-	-	-	-	-	-
-	-	-	-	-	-

Scale: Måleforhold  
 Our Order No.: 13472  
 Vort ordre nr.: 13472  
 Drawn.: 01/12-20  
 Tegn.: BB  
 Appr.:  
 Godk.:  
 In replaced for:  
 Erstatning for:  
 Drawing No.:  
 Tegn. nr.: 13472-1-50A  
 Replaced by:  
 Erstatet af:

**SteelTank as**

H. E. Bluhmes Vej 79, DK-6700 Esbjerg  
 Telefon 75 45 08 11, email steeltank@steeltank.dk

Object: Ternrup FV

Hovedarrangement