

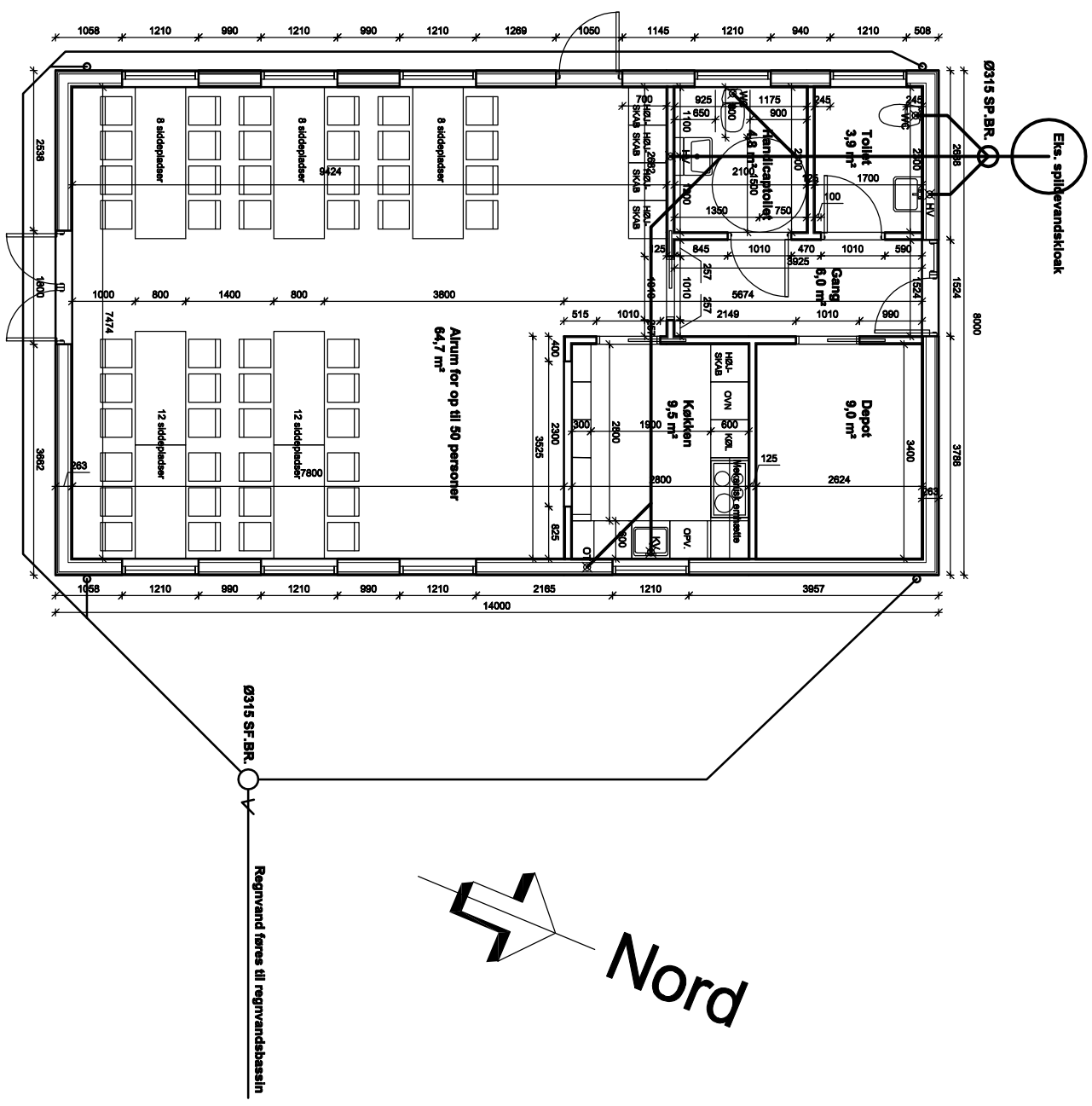
Facader

Gulvkonstruktion:
 120 mm flydebeton 20, med 6mm rionet og varmeslanger.
 320 mm EPS C80.
 Afrettet komprimeret sandfyld iht. boreprøve og
 geoteknikers anvisninger.

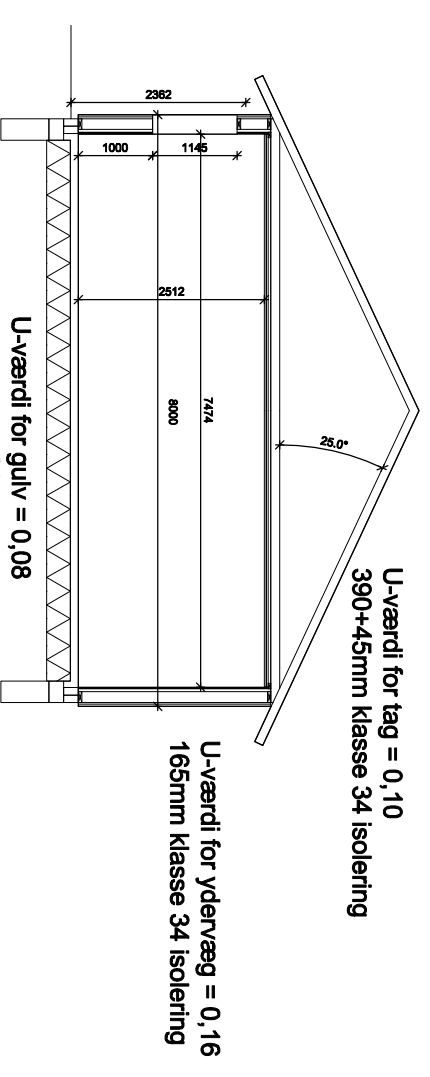
Ydervægsfundament:
 1 stk 100 mm lecablok + 50 mm EPS kantisolering.
 1 stk 290 mm mammutblok.
 390 mm betonfundament til anført dybde iht. geotekniker.
 (Løt armeret beton 16 - armering 2x3y12 jern).
 10 mm sokkelpuds, afsluttes med 45 gr. under tegsten og lecablokke.
Bærende skillevægsfundamenter:
 1 stk 100 mm lecablok.
 300x300mm betonfundament
 (Løt armeret beton 16 - armering 2x2y12 jern).

Ydervægge:
 25mm beklædning
 25mm afstandsliste
Vindspærre
 145mm træskelet/isolering klasse34
Dampspærre
 45mm forskalling/isolering klasse 34
 2x13mm gips


Tagkonstruktion:
 Sorte betontagsten
 Banevarundertag
 25 graders saddeltag udført med præfabrikerede gitterspær.
 Ca. 435mm isolering klasse 37.
 38x73mm lægter pr. 300mm
Dampspærre
 22x95mm forskalling pr. 600mm
 Troldekt
 Halvrunde tagrendør og nedløb i zink/alu.



Grundplan 112,0 m²



Snit

 Pejter Byg Jan 20 14 Bl 30 • Kasper 20 89 06 79 MURER · TØMRER OG FLISEFIRMA		Projekt: Nyt klubhus Adresse: Banesvinget 7B, 9530 Støvring Bygherre: Støvring Flugskydningsforening Emne: Grundplan, Snit og Facader	Målestok: 1:150 Dato: 02.06.22 Rev dato: Rev dato:
---	--	--	---